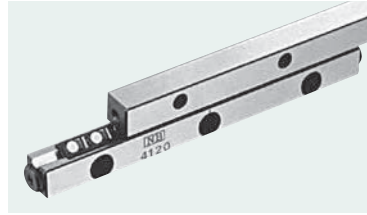


NV型

-NV2/NV3/NV4-



公称型号构成

例) NV 2 150 41Z UP

规格
NV型: 标准规格
NVS型: 耐腐蚀规格

尺寸

轨道全长

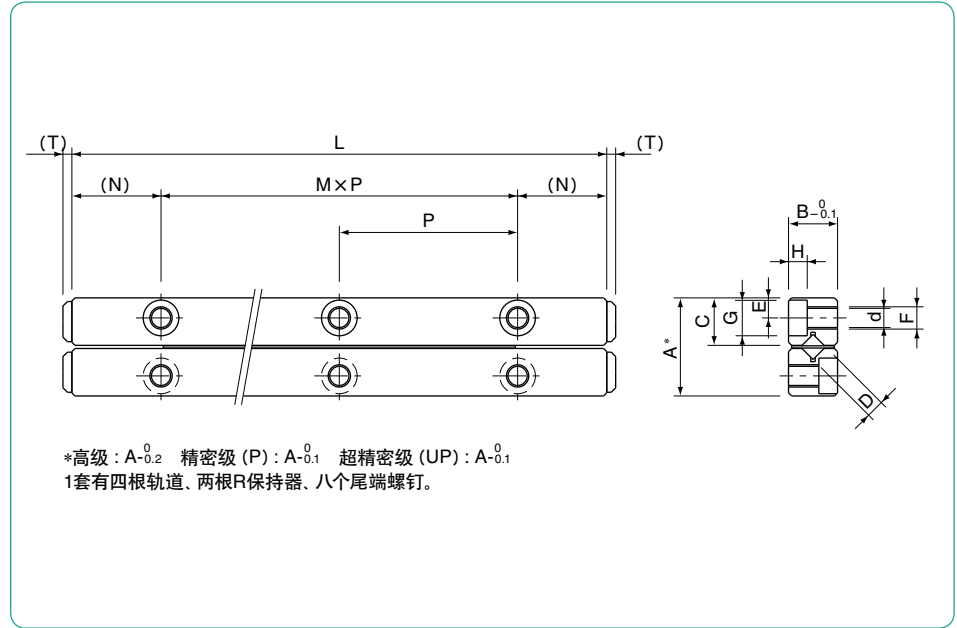
精度等级
无记载: 高级
P: 精密级
UP: 超精密级

滚柱数

※ 耐腐蚀规格采用不锈钢滚柱。

公称型号		行程 ST mm	滚柱 直径 D mm	滚柱数 Z	L mm	A mm	B mm	C mm				
标准规格	耐腐蚀规格											
NV 2030- 5Z	NVS 2030- 5Z	18	2	5	30	12	6	5.7				
2045- 9Z	2045- 9Z	25		9	45							
2060- 15Z	2060- 15Z	30		15	60							
2075- 19Z	2075- 19Z	40		19	75							
2090- 23Z	2090- 23Z	50		23	90							
2105- 27Z	2105- 27Z	65		27	105							
2120- 33Z	2120- 33Z	70		33	120							
2135- 37Z	2135- 37Z	80		37	135							
2150- 41Z	2150- 41Z	90		41	150							
2165- 47Z	2165- 47Z	95		47	165							
2180- 51Z	2180- 51Z	100		51	180							
NV 3050- 9Z	NVS 3050- 9Z	25		3	9				50	18	8	8.65
3075- 13Z	3075- 13Z	48	13		75							
3100- 19Z	3100- 19Z	60	19		100							
3125- 23Z	3125- 23Z	83	23		125							
3150- 29Z	3150- 29Z	90	29		150							
3175- 35Z	3175- 35Z	103	35		175							
3200- 41Z	3200- 41Z	113	41		200							
3225- 43Z	3225- 43Z	150	43		225							
NV 4080- 9Z	NVS 4080- 9Z	60	4		9	80	22	11	10.65			
4120- 17Z	4120- 17Z	75			17	120						
4160- 23Z	4160- 23Z	105		23	160							
4200- 29Z	4200- 29Z	130		29	200							
4240- 37Z	4240- 37Z	143		37	240							
4280- 43Z	4280- 43Z	170		43	280							

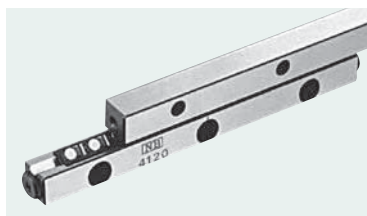
基本静额定负荷为行程中心位置的值。



主要尺寸								基本额定负荷		允许负荷	1套质量	尺寸							
M×P	N	E	F	d	G	H	T	动 C N	静 Co N	F N	g	尺寸							
1×15	7.5	2.5	M3	2.55	4.4	2	1.2	1,360	1,520	509	33	2030							
2×15								2,330	3,050	1,010	49	2045							
3×15								3,990	6,110	2,030	62	2060							
4×15								4,740	7,630	2,540	74	2075							
5×15								5,460	9,160	3,050	91	2090							
6×15								6,160	10,600	3,560	103	2105							
7×15								6,830	12,200	4,070	120	2120							
8×15								7,490	13,700	4,580	132	2135							
9×15								8,130	15,200	5,090	149	2150							
10×15								9,370	18,300	6,110	161	2165							
11×15								9,970	19,800	6,620	174	2180							
1×25								12.5	3.5	M4	3.3	6	3.1	2	6,150	8,060	2,680	97	3050
2×25	8,440	12,100	4,030	140	3075														
3×25	12,500	20,100	6,720	192	3100														
4×25	14,400	24,200	8,060	245	3125														
5×25	16,300	28,200	9,410	290	3150														
6×25	19,800	36,300	12,100	337	3175														
7×25	21,500	40,300	13,400	385	3200														
8×25	23,200	44,300	14,700	434	3225														
1×40	20	4.5	M5	4.3	8	4.2	2								12,100	15,700	5,250	265	4080
2×40															20,700	31,500	10,500	400	4120
3×40								28,500	47,200	15,700	530	4160							
4×40								32,100	55,100	18,300	660	4200							
5×40								39,000	70,900	23,600	800	4240							
6×40								45,600	86,600	28,800	930	4280							

1N=0.102kgf

NV型
-NV6/NV9/NV12-



公称型号构成

例) NV 6 200 19Z UP

NV型

尺寸

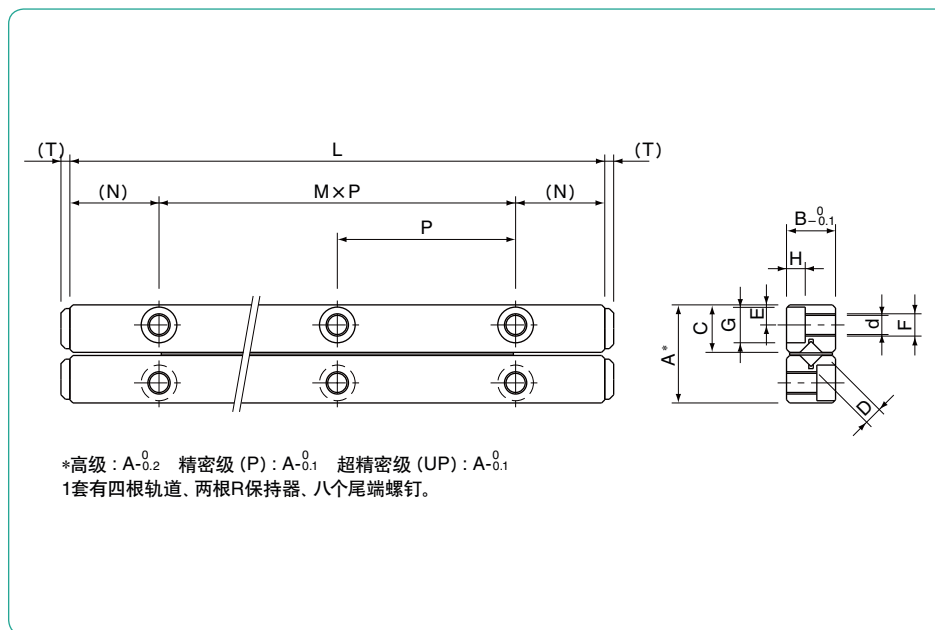
轨道全长

精度等级
无记载:高级
P:精密级
UP:超精密级
NV12无UP级

滚柱数

公称型号	行程 ST mm	滚柱 直径 D mm	滚柱数 Z	主要尺寸						
				L mm	A mm	B mm	C mm	M×P mm	N mm	E mm
NV6100- 9Z	63	6	9	100	31	15	15.15	1×50	25	6
6150- 15Z	85		15	150				2×50		
6200- 19Z	135		19	200				3×50		
6250- 25Z	158		25	250				4×50		
6300- 31Z	180		31	300				5×50		
6350- 35Z	230		35	350				6×50		
6400- 39Z	275		39	400				7×50		
NV9200- 13Z	120		9	13				200		
9300- 21Z	170	21		300	2×100					
9400- 29Z	220	29		400	3×100					
9500- 35Z	300	35		500	4×100					
NV12300- 15Z	180	12		15	300	58	28	28.5	2×100	50
12400- 21Z	230		21	400	3×100					
12500- 27Z	280		27	500	4×100					
12600- 31Z	380		31	600	5×100					

基本额定负荷为行程中心位置的值。



F	d	G	H	T	基本额定负荷		允许负荷 F N	1套 质量 g	尺寸
					动 C N	静 Co N			
M6	5.2	9.5	5.2	3	29,600	37,500	12,500	650	6100
					50,900	75,100	25,000	970	6150
					60,600	93,900	31,300	1,300	6200
					69,800	112,000	37,500	1,620	6250
					87,400	150,000	50,100	1,940	6300
					95,800	169,000	56,300	2,360	6350
					104,000	187,000	62,600	2,780	6400
					96,000	128,000	42,600	2,720	9200
M8	6.8	10.5	6.2	4	143,000	213,000	71,100	4,080	9300
					186,000	298,000	99,500	5,440	9400
					226,000	384,000	128,000	6,790	9500
					228,000	317,000	105,000	6,770	12300
M10	8.5	13.5	8.2	4	271,000	396,000	132,000	9,040	12400
					352,000	555,000	185,000	11,300	12500
					391,000	635,000	211,000	13,560	12600

1N=0.102kgf