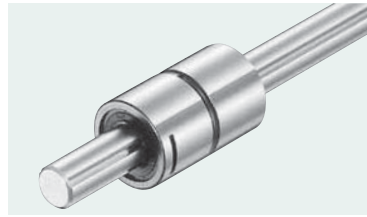


# SSPM型

—无键式花键螺母—

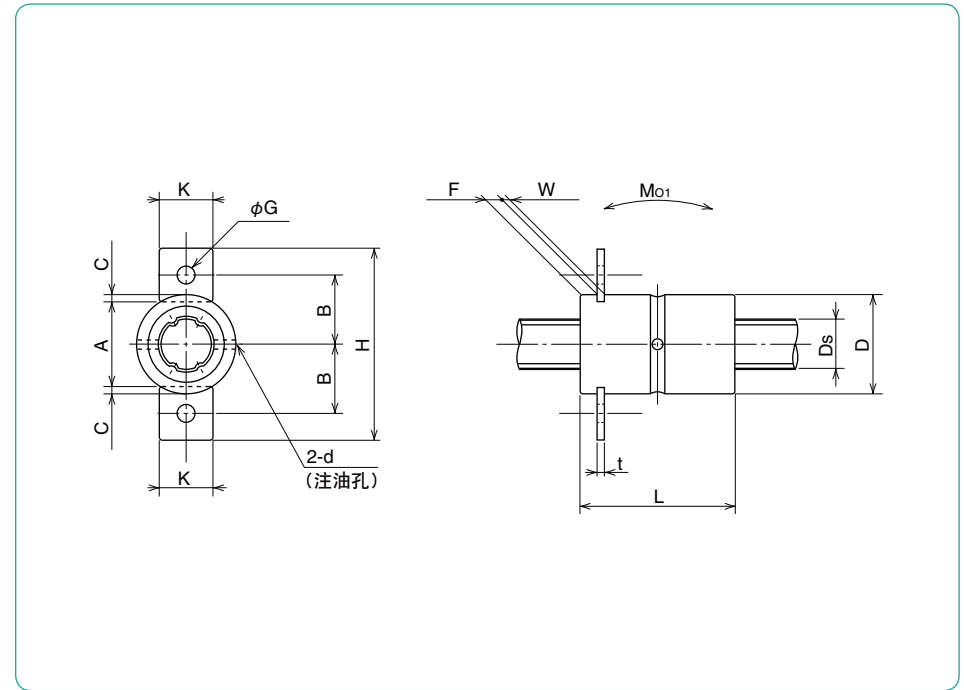
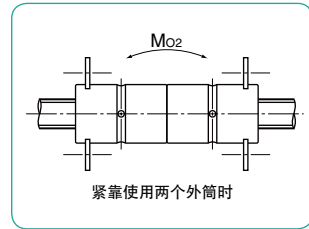


### 公称型号构成

例) **SSPM 10 - 2 - T1 - 200 - P / CU**

SSPM型  
轴径尺寸  
一轴所带外筒个数  
注 保持器材质为树脂。

带特殊规格  
精度等级  
无记载:高级  
P:精密级  
花键轴全长  
予压记号  
无记载:标准  
T1:轻予压



公称型号	D		L		主要尺寸							
	mm	公差 μm	mm	公差 mm	F	W	C	A	d	B	H	K
SSPM 6	14	0	25	0	2.2	1.1	1.0	12.0	1	9.4	25.6	6.8
SSPM 8	16	-11	25	-0.2	2.7	1.3	1.2	13.6	1.5	11	30.6	8.5
SSPM10	21	0/-13	33	-0.2	2.7	1.3	1.2	18.6	1.5	13.5	35.6	8.5

SSPM型出厂时,有付带2个F形固定片。(请参考P.B-15)

G	t	Ds	公差 μm	基本额定扭矩		基本额定负荷		静态允许力矩		质量		尺寸
				动 C <sub>T</sub> N·m	静 Co <sub>T</sub> N·m	动 C kN	静 Co kN	Mo <sub>1</sub> N·m	Mo <sub>2</sub> N·m	外筒 kg	轴 kg/m	
2.9	1.0	6	0/-12	1.5	2.4	1.22	2.28	5.1	40	0.019	0.21	6
3.5	1.2	8	0	2.1	3.7	1.45	2.87	7.4	50	0.023	0.38	8
3.5	1.2	10	-15	4.4	8.2	2.73	5.07	18.0	116	0.054	0.60	10

1kN≒102kgf 1N·m≒0.102kgf·m