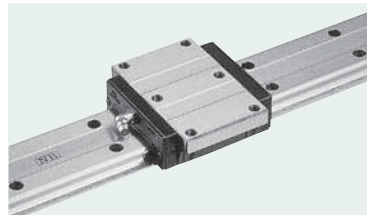


SGW-TE型

— 高刚性宽法兰型 —



公称型号构成

例) **SGW 21 TE B 2 T1 - 589 P / W2 FS LB F - KGL**

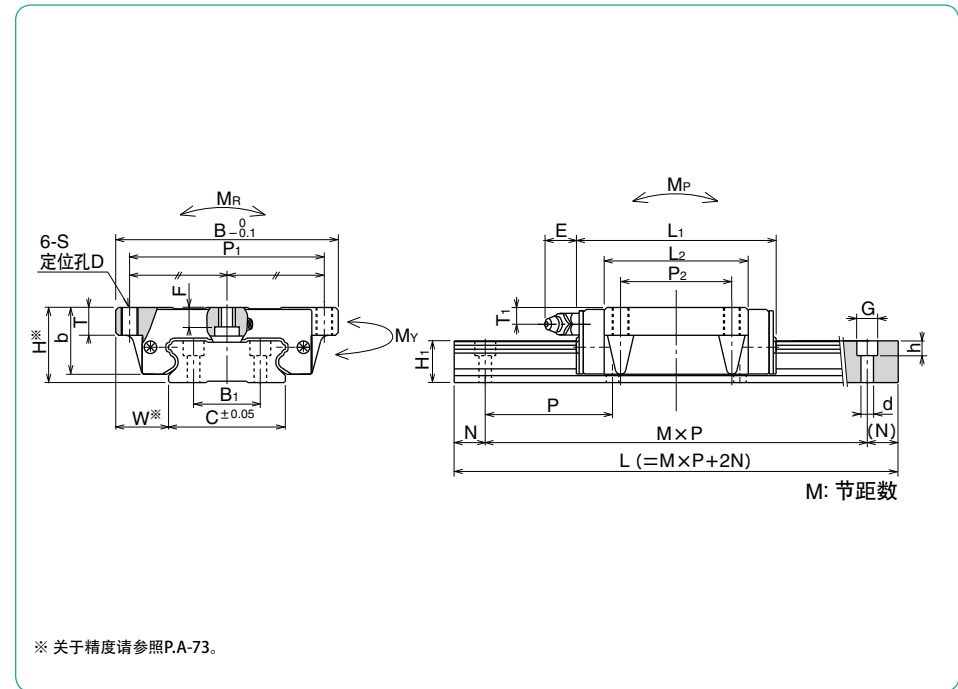
SGW型	尺寸	TE型滑块	密封环 (参照P.A-14) 无记载: 有侧面密封环 B: 有侧面密封环+底面密封环	1轴所带滑块个数	予压标记 (参照P.A-72) 无记载: 标准 T1: 轻予压 T2: 中予压	轨道全长	精度等级 无记载: 标准 H: 高级 P: 精密级	润滑脂记号 (参照润滑脂P.技-39) 无记载: 标准润滑脂 KGL: 锂系低发尘润滑脂 KGU: 尿素系低发尘润滑脂 KGF: 耐微振磨损润滑脂	带专用盖	低温黑铬处理	带纤维纸板	轴数记号* 无记载: 1轴 W2: 2轴 W3: 3轴
------	----	-------	--------------------------------------------------	----------	--------------------------------------------------	------	------------------------------------	---------------------------------------------------------------------------------------	------	--------	-------	--------------------------------------

※ 轴数记号不表示订货时的轴数。

公称型号	组装尺寸		滑块尺寸											注油嘴	
	H	W	B	L ₁	L ₂	P ₁	P ₂	S	D	F	T	b	E		T ₁
	mm	mm	mm	mm	mm	mm	mm	mm	mm	mm	mm	mm	mm	mm	mm
SGW17TE	17	13.5	60	51	33.6	53	26	M4	3.3	3.2	6	14.5	2.5	4	镶入式注油嘴
SGW21TE	21	15.5	68	58	40	60	29	M5	4.4	3.7	8	18		4.5	B-M6F
SGW27TE	27	19	80	71.8	51.8	70	40	M6	5.3	6	10	24	12	6	
SGW35TE	35	25.5	120	106.6	77.6	107	60	M8	6.8	8	14	31		8	

公称型号	标准轨道长度 L mm										
SGW17	110	150	190	230	270	310	350	390	430	510	590
SGW21	130	180	230	280	330	380	430	480	530	630	730
SGW27	160	220	280	340	400	460	520	640	760	880	1,000
SGW35	280	360	440	520	600	680	760	920	1,080	1,240	1,400

超过最大长度的产品也可以通过连接轨道进行对应。详细情况请向NB咨询。



H ₁	C	B ₁	导轨尺寸		基本额定负荷		静态允许力矩			质量		尺寸	
			d × G × h	N	P	动 C	静 C ₀	M _P M _{P2}	M _Y M _{Y2}	M _R	滑块 kg		导轨 kg/m
mm	mm	mm	mm	mm	mm	kN	kN	N · m	N · m	N · m	kg	kg/m	
9	33	18	4.5 × 7.5 × 5.3	15	40	4.82	8.56	42.8 261	42.8 261	160	0.14	2.05	17
11	37	22			50	7.01	12.1	72.3 418	72.3 418	253	0.23	2.84	21
15	42	24			20	60	12.9	21.5	171 931	171 931	496	0.46	4.43
19	69	40	7 × 11 × 9	80		30.6	48.5	578 3,100	578 3,100	1,850	1.35	9.32	35

允许力矩M_{P2}、M_{Y2}为两个滑块紧靠状态下的值。1kN = 102kgf 1N · m = 0.102kgf · m

标准轨道长度							最大长度
L mm							mm
670	750	830	950	1,070	1,190	1,310	2,000
830	930	1,030	1,180	1,330	1,480		2,000
1,180	1,360	1,540	1,720	1,900			3,000
1,640	1,880	2,120					3,000