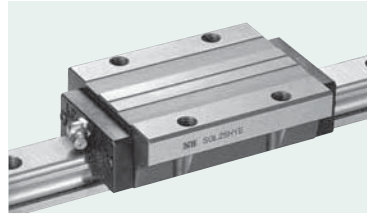


SGL-HYE型

— 高刚性法兰长型 —



公称型号构成

例) **SGL 15 HYE B 2 T1 - 589 P / W2 FS LB F J - KGL**

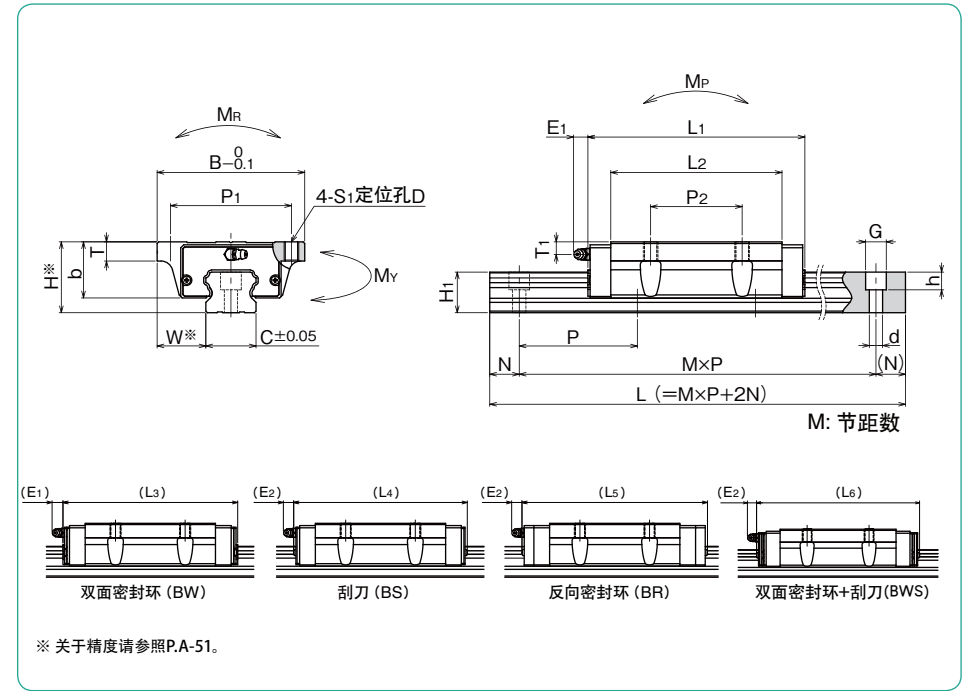
SGL型	尺寸	滑块形状	密封环 (参照P.A-14) 无记载: 有侧面密封环 B: 有侧面密封环+底面密封环 BW: 双面密封环+底面密封环 BS: B+刮刀 BR: B+反向密封环 BWS: BW+刮刀	1轴所带滑块个数	予压标记(参照P.A-52) 无记载: 标准 T1: 轻予压 T2: 中予压	轨道全长	润滑脂记号 (参照润滑脂P.技-39) 无记载: 标准润滑脂 KGL: 锂系低发尘润滑脂 KGU: 尿素系低发尘润滑脂 KGF: 耐微振磨损润滑脂	带防尘罩 (参照P.A-18)	带专用盖	低温黑铬处理	带纤维纸板	轴数记号* 无记载: 1轴 W2: 2轴 W3: 3轴	精度等级 无记载: 标准 H: 高级 P: 精密级
------	----	------	--	----------	---	------	---	-----------------	------	--------	-------	--------------------------------------	------------------------------------

※ 轴数记号不表示订货时的轴数。

公称型号	组装尺寸		滑块尺寸														
	H	W	B	L1	L2	L3	L4	L5	L6	P1	P2	S1	D	T	b	E1	E2
SGL15HYE	24	16	47	79	61	85.2	85.6	92.6	91.8	38	30	M5	4.4	7.5	19.7	6	5.4
SGL20HYE	30	21.5	63	96	77.6	102.2	102.6	113.6	108.8	53	40	M6	5.4	10.5	24	12	11
SGL25HYE	36	23.5	70	109	88	115.4	116.2	127.2	122.4	57	45	M8	6.8	12.5	29	12	11
SGL30HYE	42	31	90	129	101	137.6	136.6	147.2	145.2	72	52	M10	8.5	10	32.5	12	11
SGL35HYE	48	33	100	147	116	155.6	154.6	165.2	163.2	82	62		13	38	12	11	
SGL45HYE	60	37.5	120	171	134	179.5	180	190.7	188.6	100	80	M12	10.5	15	50	15	15

公称型号	标准轨道长度 L mm															
SGL15	160	220	280	340	400	460	520	580	640	700	760	820	880	940	1,000	1,120
SGL20	220	280	340	400	460	520	580	640	700	760	820	880	940	1,000	1,120	1,240
SGL25	220	280	340	400	460	520	580	640	700	760	820	880	940	1,000	1,120	1,240
SGL30	280	360	440	520	600	680	760	840	920	1,000	1,080	1,160	1,240	1,320	1,400	1,480
SGL35	280	360	440	520	600	680	760	840	920	1,000	1,080	1,160	1,240	1,320	1,400	1,480
SGL45	570	675	780	885	990	1,095	1,200	1,305	1,410	1,515	1,620	1,725	1,830	1,935	2,040	2,145

超过最大长度的产品也可以通过连接轨道进行对应。详细情况请向NB咨询。



T1	注油嘴	导轨尺寸				基本额定负荷		静态允许力矩			质量		尺寸	
		H1	C	d×G×h	N	P	动 C	静 Co	Mp N·m	My N·m	Mr N·m	滑块 kg		导轨 kg/m
5	镶入式注油嘴	13.5	15	4.5×7.5×5.3	20	60	14.6	25.6	238 1,200	238 1,200	200	0.3	1.3	15
8	B-M6F	16	20	6×9.5×8.5			23.9	40.2	467 2,250	467 2,250	432	0.7	2.1	20
9.5		20	23	7×11×9	32.8	54.5	723 3,480	723 3,480	655	1.0	3.0	25		
9		24	28	9×14×12	44.6	73.8	1,140 5,680	1,140 5,680	1,070	1.5	4.6	30		
8.5	27.5	34	61.9		97.2	1,720 8,480	1,720 8,480	1,780	2.2	6.2	35			
10	B-R1/8	36.5	45	14×20×17	22.5	105	91.4	134	2,680 13,300	2,680 13,300	3,080	4.0	10.5	45

允许力矩Mp2、Mr2为两个滑块紧靠状态下的值。1kN=102kgf 1N·m=0.102kgf·m

最大长度 mm											
1,240	1,360	1,480									2,000
1,360	1,480	1,600	1,660	1,720	1,840	1,960					3,000
1,360	1,480	1,600	1,660	1,720	1,840	1,960					3,000
1,640	1,720	1,800	1,880	1,960							3,000
1,640	1,720	1,800	1,880	1,960							3,000
2,250	2,355	2,460	2,565	2,670	2,775	2,880	2,985				3,000