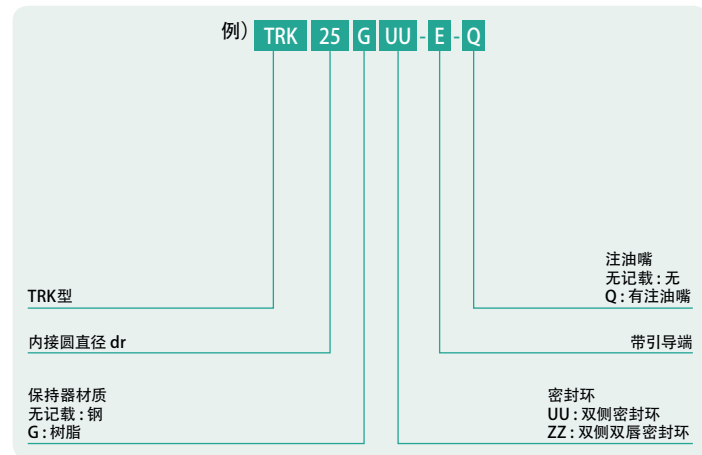


TRK-E型

—方法兰三倍型 带引导端—



公称型号构成



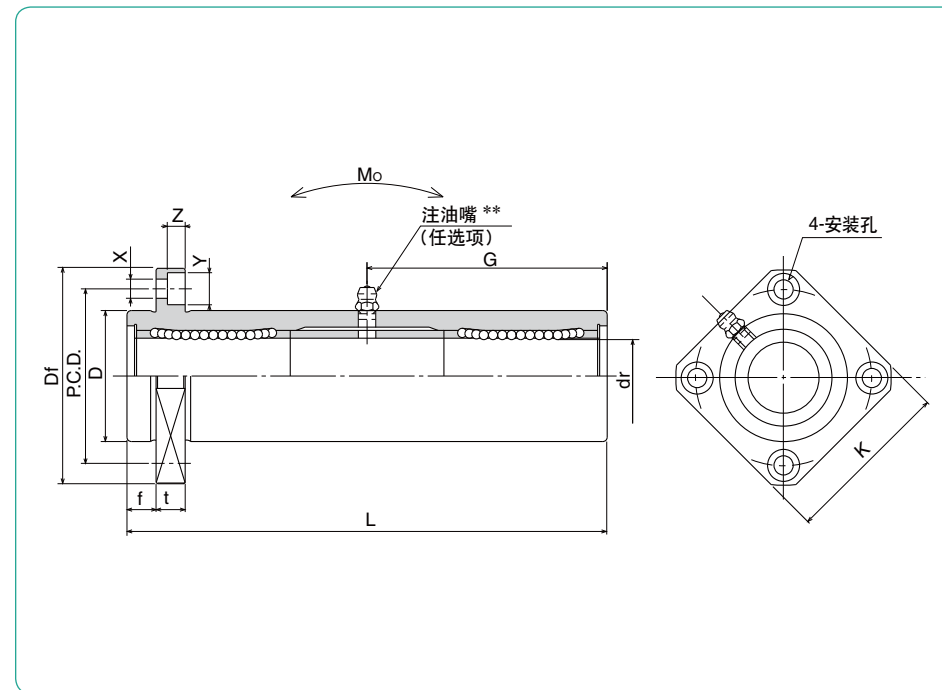
双唇密封环对应内接圆直径6~30。

公称型号*		钢球 线路	dr		D		主要尺寸	
钢制 保持器	树脂 保持器		mm	公差 μm	mm	公差 μm	L ±0.3 mm	
TRK 6UU-E	TRK 6GUU-E	4	6	0	15	0/-18	51	
TRK 8UU-E	TRK 8GUU-E	4	8	-12	19		66	
TRK10UU-E	TRK10GUU-E	4	10		23	0	80	
TRK12UU-E	TRK12GUU-E	4	12		26	-21	84	
TRK13UU-E	TRK13GUU-E	4	13	0	28		90	
TRK16UU-E	TRK16GUU-E	4	16	-15	32		103	
TRK20UU-E	TRK20GUU-E	5	20		40	0	118	
TRK25UU-E	TRK25GUU-E	6	25	-18	45	-25	165	
TRK30UU-E	TRK30GUU-E	6	30		52		182	
TRK35UU-E	TRK35GUU-E	6	35	0	60	0	200	
TRK40UU-E	TRK40GUU-E	6	40	-21	65	-30	230	
TRK50UU-E	TRK50GUU-E	6	50		85	0	290	
TRK60UU-E	TRK60GUU-E	6	60	0/-25	100	-35	310	

外筒带无电解镀镍

* 有双侧密封环的为标准规格。

** TRK6-E: A-MT6×1 TRK8-E: A-M6×1 TRK10~30-E: A-M6F TRK35~60-E: A-R1/8



直线轴承·衬套

f mm	Df mm	法兰部				注油嘴 G mm	偏心 μm	直角度 μm	基本额定负荷		静力允许 力矩 Mo N·m	质量 g	轴径 mm
		K mm	t mm	P.C.D. mm	X×Y×Z mm				动 C N	静 Co N			
5	32	25	5	24	3.5×6×3.1	20.5	20	20	323	530	8.2	58	6
6	40	30	6	29	4.5×7.5×4.1	29			431	784	16.0	117	8
6	43	34	6	33	4.5×7.5×4.1	38			588	1,100	27.0	189	10
6	46	35	6	36	4.5×7.5×4.1	41			813	1,570	40.1	228	12
6	48	37	6	38	4.5×7.5×4.1	45			813	1,570	42.9	286	13
8	54	42	8	43	5.5×9×5.1	51			1,230	2,350	73.5	376	16
8	62	50	8	51	5.5×9×5.1	59	25	25	1,400	2,740	98.0	714	20
10	74	58	10	60	6.6×11×6.1	82.5			1,560	3,140	157	1,163	25
10	82	64	10	67	6.6×11×6.1	91			2,490	5,490	297	1,543	30
13	96	75	13	78	9×14×8.1	100			2,650	6,270	373	2,400	35
13	101	80	13	83	9×14×8.1	115			3,430	8,040	553	2,510	40
18	129	100	18	107	11×17×11.1	145			6,080	15,900	1,370	6,400	50
18	144	116	18	122	11×17×11.1	155	7,550	20,000	1,800	9,200	60		

1N=0.102kgf 1N·m=0.102kgf·m